



CoMoveIT

CoMoveIT Smart

Gespecialiseerd Hoofd-Voet Besturingssysteem voor
Elektrische Rolstoelen



CoMoveIT Smart
Gebruiksaanwijzing



Hoe contacteer je CoMoveIT?

CoMoveIT NV

Baron Ruzettelaan 5/1.1

Assebroek (Brugge), 8310

België

Tel.: +32 477 880 175

E-mail: info@comoveit.com

CoMoveIT Smart

Gespecialiseerd Hoofd-Voet Besturingssysteem voor Elektrische Rolstoelen

Geproduceerd en uitgegeven door CoMoveIT, België

Versie 1.3a, 2024-01-02

Artikel nr.: CM0001-IFU-NL

Inhoudsopgave

Hoe contacteer je CoMoveIT?	2
Belangrijke informatie over deze gebruiksaanwijzing.....	5
Ernstige incidenten	6
Ondersteuning, afdanken en reserveonderdelen.....	6
Garantievoorwaarden.....	7
Veiligheidsvoorschriften.....	8
Waarschuwinglabels.....	8
Algemeen	8
Contra-indicaties.....	9
Ontwerp en functies	11
Algemeen	11
Beoogd gebruik.....	11
Gebruikers	11
Instelbaarheid van de hoofdbesturing	11
Hoofdbesturing - linker- en rechterpad.....	14
Hoofdbesturing – achterste hoofdpad	15
Voetstukken.....	16
Dummy Voetstuk.....	17
Elektronische Controle Unit (ECU).....	17
CoMoveIT Smart installeren	18
CoMoveIT Smart verwijderen.....	21
Besturing.....	22
Algemeen	22
Uw CoMoveIT Smart gebruiken.....	24
Onderhoud.....	28
Schoonmaken	28
Technische Specificaties	30
Symbolen	30



Belangrijke informatie over deze gebruiksaanwijzing

Gefeliciteerd met uw keuze voor een CoMoveIT product. We hopen dat u tevreden bent over uw product en verkoper.

Voor u dit product gebruikt, is het belangrijk dat u deze gebruiksaanwijzing leest en begrijpt. Zorg ervoor dat u vooral de Veiligheidsinstructies goed hebt doorgenomen.

Deze gebruiksaanwijzing verduidelijkt de kenmerken en functies van de CoMoveIT Smart en hoe u deze het best kan gebruiken. Ze bevat ook belangrijke veiligheids- en onderhoudsinformatie. Verder worden ook mogelijke problemen die zouden kunnen ontstaan tijdens het gebruik beschreven.

Zorg ervoor dat u deze gebruiksaanwijzing kunt raadplegen wanneer u uw rolstoel gaat gebruiken.

U kunt deze gebruiksaanwijzing ook raadplegen op onze website www.comoveit.com.

Alle informatie, afbeeldingen, illustraties en specificaties zijn gebaseerd op de productinformatie die beschikbaar was bij het drukken van deze gebruiksaanwijzing. Afbeeldingen en illustraties die in deze gebruiksaanwijzing weergegeven worden, zijn representatieve voorbeelden en geen exacte voorstelling van de verschillende onderdelen van CoMoveIT Smart.

CoMoveIT behoudt zich het recht om dit product aan te passen zonder voorafgaande kennisgeving.

Documentatie aanvragen

Als u een kopie van deze gebruiksaanwijzing wenst, kan u deze bestellen bij CoMoveIT via info@comoveit.com door te vragen naar CM0001-IFU-NL.

Ernstige incidenten

ERNSTIGE INCIDENTEN

In geval van ongewenste of ernstige incidenten die menselijk letsel veroorzaken, dient u zo snel mogelijk contact op te nemen met CoMoveIT op vigilance@comoveit.com of met uw plaatselijke verdeler.

Zorg ervoor dat u altijd het serienummer bij de hand heeft wanneer u contact opneemt met CoMoveIT zodat de juiste informatie wordt doorgegeven.

Ondersteuning, afdanken en reserveonderdelen

TECHNISCHE ONDERSTEUNING

In het geval dat u technische problemen ervaart, contacteert u uw plaatselijke verdeler of CoMoveIT op +32 477 880 175 of via info@comoveit.com.

Zorg ervoor dat u altijd het serienummer bij de hand heeft wanneer u contact opneemt met CoMoveIT zodat de juiste informatie wordt doorgegeven.

RESERVEONDERDELEN & ACCESSOIRES

Reserveonderdelen, verbruiksgoederen en accessoires moeten via uw plaatselijke verdeler worden besteld.

AFDANKEN CoMoveIT Smart

Contacteer uw plaatselijke verdeler of CoMoveIT omtrent informatie over de geldende afdankingsakkoorden.

Garantievoorwaarden

GARANTIEVOORWAARDEN

CoMoveIT biedt een garantie voor een periode van twee jaar op materiaal- en fabricagefouten op de CoMoveIT Smart, onder voorwaarde dat deze correct wordt gebruikt en er wordt voldaan aan de onderhoudsvorschriften.

De garantie heeft enkel betrekking op onderdelen en gelden enkel voor de eerste aankoper van bij een geautoriseerde CoMoveITverdelers. Normale slijtage en verbruiksartikelen zijn altijd uitgesloten van garantie.

Garantietermijn

De garantietermijn van CoMoveIT Smart begint op de dag dat het product voor het eerst geleverd wordt aan de klant, of veertig (40) dagen vanaf het moment dat het product wordt verstuurd naar de geautoriseerde CoMoveITverdelers, afhankelijk van welk van beide eerst komt.

Herstel of vervanging

Voor een garantieaanvraag, dient een klant zich te richten naar de geautoriseerde verdelers waar ze hun product hebben aangekocht. Indien er een defect in het materiaal of de assemblage optreedt, moet de verdelers een retourautorisatienummer van CoMoveIT verkrijgen en het product versturen naar een door CoMoveIT aangeduid servicecenter gestuurd worden. De verdelers zal elk product dat door deze garantie wordt gedekt, vervangen of herstellen. Deze garantie dekt geen kosten voor werk of transport die worden gemaakt bij de vervanging of het herstel van een van het product.

GARANTIEBEPALINGEN

Wijzigingen

Geen enkele persoon is geautoriseerd om de garantievoorwaarden te veranderen, verlengen of om af te zien van de voorwaarden die door CoMoveIT zijn vooropgesteld. Een origineel document, ondertekend door desbetreffende partij(en) moet door CoMoveIT ontvangen worden alvorens enige wijziging kan worden toegepast. Deze garantieperiode zal worden verlengd zoals door de wet vereist.

Nietigverklaring van de garantie

De bovengenoemde garantiebepalingen zijn afhankelijk van correct gebruik en onderhoud van, en zorg voor het product. De garantie wordt nietig verklaard als het product oneigenlijk gebruikt wordt, of als het hersteld wordt of als enig onderdeel wordt vervangen door iemand anders dan het CoMoveITpersoneel of door een geautoriseerde CoMoveITverdelers.

De toevoeging van uitrusting, randapparatuur of opties die niet door CoMoveIT geproduceerd zijn of aangeraden worden, zouden een impact kunnen hebben op de voorziene werking van het CoMoveIT Smartproduct.

Het gebruik of de installatie van uitrusting die niet door CoMoveIT werd gevalideerd of uitgevaardigd, doen de garantie vervallen.

Veiligheidsvoorschriften

Waarschuwinglabels

Deze gebruiksaanwijzing bevat onderstaande waarschuwinglabels, die bedoeld zijn om uw aandacht te trekken naar situaties die kunnen leiden tot ongewenste problemen, persoonlijke letsel of schade aan de rolstoel, enz.



LET OP!

Voorzichtigheid is geboden wanneer dit symbool wordt gebruikt.



WAARSCHUWING!

Extreme voorzichtigheid is geboden wanneer dit waarschuwingssymbool verschijnt. Het niet naleven van deze waarschuwing kan leiden tot persoonlijk letsel en schade aan eigendommen, waaronder schade aan de rolstoel.

Algemeen



WARNING!

Gebruik de voetpedalen van het systeem niet als de toplaag beschadigd of versleten is. Duidelijk zichtbare en voelbare schade geeft aan dat vervanging noodzakelijk is. Het apparaat kan onbedoeld geactiveerd worden als de toplaag van het pedaal beschadigd is. Hierdoor kan de rolstoel onbedoeld gaan rijden, waardoor een gevaarlijke situatie kan ontstaan. Vervanging kan eenvoudig worden uitgevoerd door de instructies van technisch personeel te volgen.

Het CoMoveIT Smart gespecialiseerde hoofd-voet inputsysteem voor elektrische rolstoelen is bedoeld voor elke elektrisch aangedreven rolstoel met R-net elektronica.

Oneigenlijk gebruik kan leiden tot een risico op verwonding voor de gebruiker en schade aan de rolstoel of andere eigendommen. Teneinde deze risico's te verminderen, is het noodzakelijk dat u deze gebruiksaanwijzing grondig doorleest en zorgvuldig de Veiligheidsinstructies en Waarschuwingsteksten doorneemt.

Elk ongeautoriseerd gebruik van CoMoveIT Smart kan leiden tot een verhoogd risico op ongevallen. Volg zorgvuldig de aanbevelingen in het hoofdstuk Bediening om het risico op ongelukken tijdens het gebruik te vermijden.

Alle aanpassingen en interventies aan de besturssystemen van de CoMoveIT Smart moeten door een gekwalificeerde service ingenieur worden uitgevoerd. Contacteer in geval van twijfel, altijd CoMoveIT, een gekwalificeerde ingenieur of uw lokale verdeler.

Alle informatie en specificaties in deze handleiding waren van toepassing ten tijde van het afleveren van dit product. Aangezien CoMoveIT constant evolueert en verbetert, behouden we het recht om veranderingen aan deze gebruiksaanwijzing aan te brengen zonder eerdere kennisgeving

Contra-indicaties

CoMoveIT Smart mag niet gebruikt worden door individuen met een ernstige mentale afwijking, die basisinstructies niet kunnen volgen of begrijpen, of gediagnosticeerd zijn met een ernstige visuele afwijking of last hebben van ernstige epilepsie.



LET OP!

CoMoveIT kan niet aansprakelijk worden gesteld voor persoonlijk letsel of schade aan bezittingen die het gevolg kunnen zijn van het niet naleven van de indicaties, aanbevelingen, waarschuwingen, voorzorgsmaatregelen en instructies die in deze gebruiksaanwijzingen staan.



LET OP!

Verouderde of vervallen onderdelen van de CoMoveIT Smart moeten verantwoordelijk en volgens de bestaande wetgeving worden weggeworpen.



LET OP!

Elektromagnetische Compatibiliteit (EMC) vereisten

De elektronica van CoMoveIT Smart kan worden beïnvloed door externe elektromagnetische velden (bv. mobiele telefoons). De elektronica van CoMoveIT Smart zendt ook elektromagnetische velden uit die omringende apparaten kan beïnvloeden.

De EMC grenswaarden zijn bepaald volgens de 'harmonised standards Regulation (EU) 2017/745'. CoMoveIT Smart voldoet aan of overschrijdt deze grenswaarden voor elektromagnetische interferentie. CoMoveIT Smart voldoet aan of blijft onder de vastgestelde grenswaarden voor het uitzenden van elektromagnetische velden.



LET OP!

Maximale krachten op de hoofdbesturing

De hoofdbesturing van de CoMoveIT Smart kan worden beïnvloed door een extreme kracht die de gebruiker uitoefent. De maximale kracht die in elke richting mag worden uitgeoefend op de hoofdbesturing wordt door CoMoveIT bepaald op 205 Newton.

Ontwerp en functies

Algemeen

De CoMoveIT Smart hoofdbesturing wordt op de achterzijde van de elektrische rolstoel geplaatst, terwijl de voetstukken op de bestaande voetplaat worden gefixeerd. De positie van de hoofdbesturing en zijn drukkussens, ook wel 'pads' genoemd, kan worden aangepast om de prestatie tijdens het rijden te optimaliseren.

Ter vervanging van een standaard controleapparaat werkt de CoMoveIT Smart samen met de Rnet OMNI 2 controlemodule of met de Rnet Input/Output controlemodule om de elektrische rolstoel te besturen.

De bediening van de rolstoel en de functies worden gecontroleerd door een druk uit te oefenen met hoofd en voeten om de druksensoren te activeren.

Beoogd gebruik

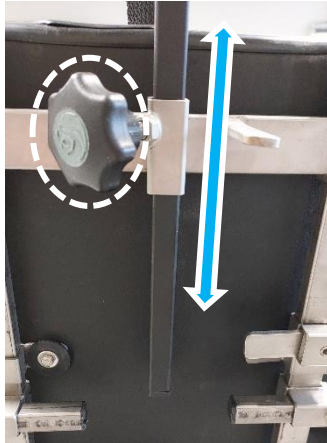
De CoMoveIT Smart is ontworpen om als input-controleapparaat voor elektrische rolstoelen te gebruiken. Het doel van de CoMoveIT Smart is om druk, die door de gebruiker wordt uitgeoefend op de hoofd- en voetpads, te capteren en deze druk te vertalen naar besturingscommando's voor de elektrische rolstoel. Verder is het ook de bedoeling dat CoMoveIT Smart in real time de benodigde druk, uitgevoerd door de bestuurder, om het rolstoelcontrolesysteem te besturen, aanpast.

Gebruikers

CoMoveIT Smartgebruikers zijn, onder andere, individuen met complexe bewegingsstoornissen (zoals o.a. dystonie en choreoathetose in dyskinetische cerebrale parese of ernstige bilaterale spastische cerebrale parese), en is voornamelijk ontworpen voor wie onvoldoende motorische controle heeft voor het besturen van elektrische rolstoelen met een joystick of andere conventionele controlesystemen. CoMoveIT Smart is een 'plug and drive' toestel dat onafhankelijke mobiliteit en een ontspannen manier van rolstoelrijden voorop stelt.

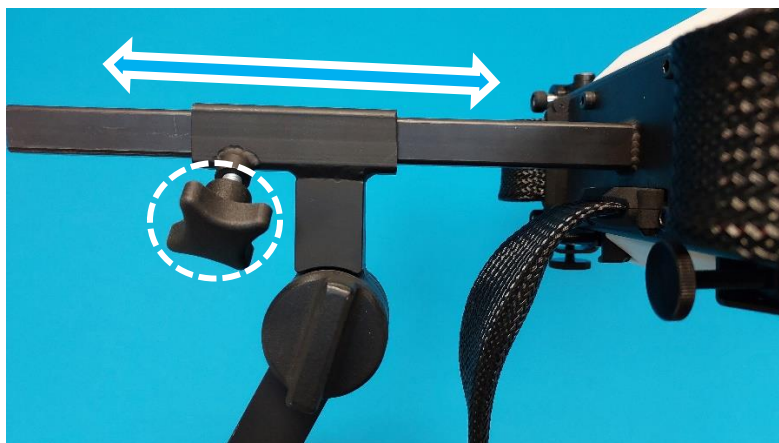
Instelbaarheid van de hoofdbesturing

De positie van hoofdbesturing is aanpasbaar om optimaal aan de noden van de gebruiker te voldoen. De algemene hoogte van de hoofdbesturing kan worden ingesteld door de draaiknop te gebruiken. Zie Figuur 1.



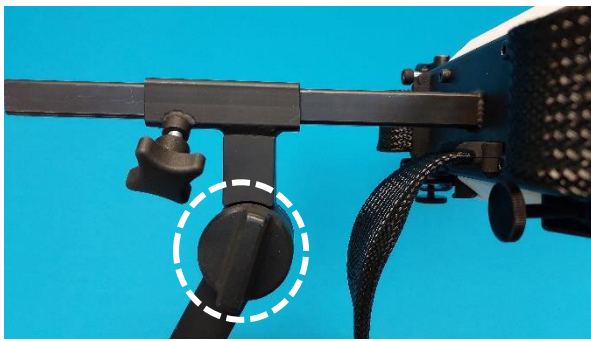
Figuur 1. Draaiknop om de hoogte van de hoofdbesturing in te stellen.

De diepte van de hoofdbesturing kan worden aangepast via de draaiknop die achteraan gepositioneerd is. Zie Figuur 2.



Figuur 2. Draaiknop om de diepte van de hoofdbesturing in te stellen.

De kanteling van de hoofdbesturing kan worden aangepast via de draaiknop die op de verticale buis gepositioneerd is. Zie Figuur 3.



Figuur 3. Draaiknop om de kanteling van de hoofdbesturing in te stellen.

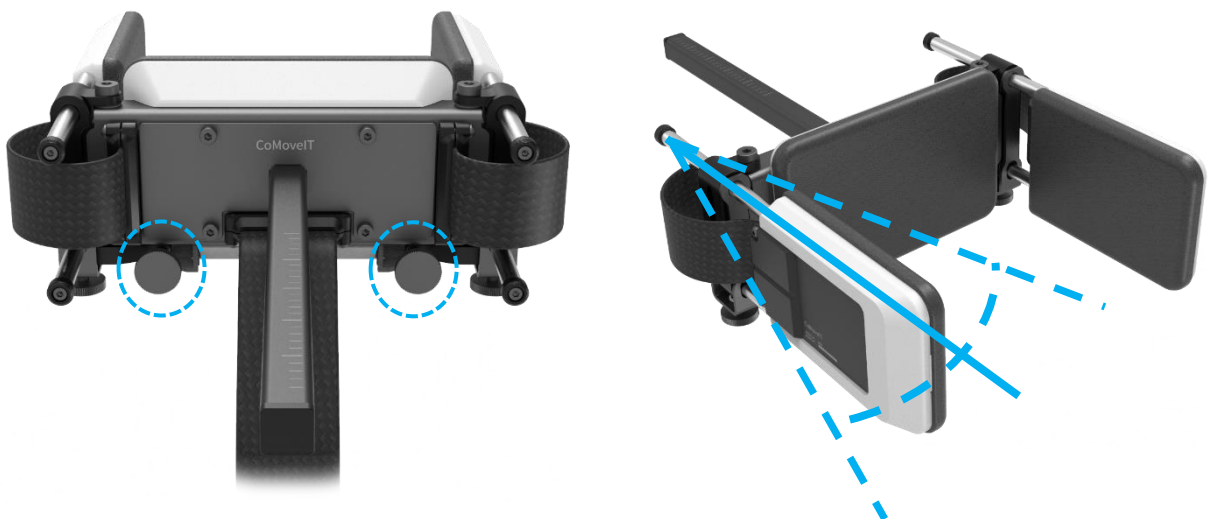


LET OP!

Draaiknop voor de kanteling

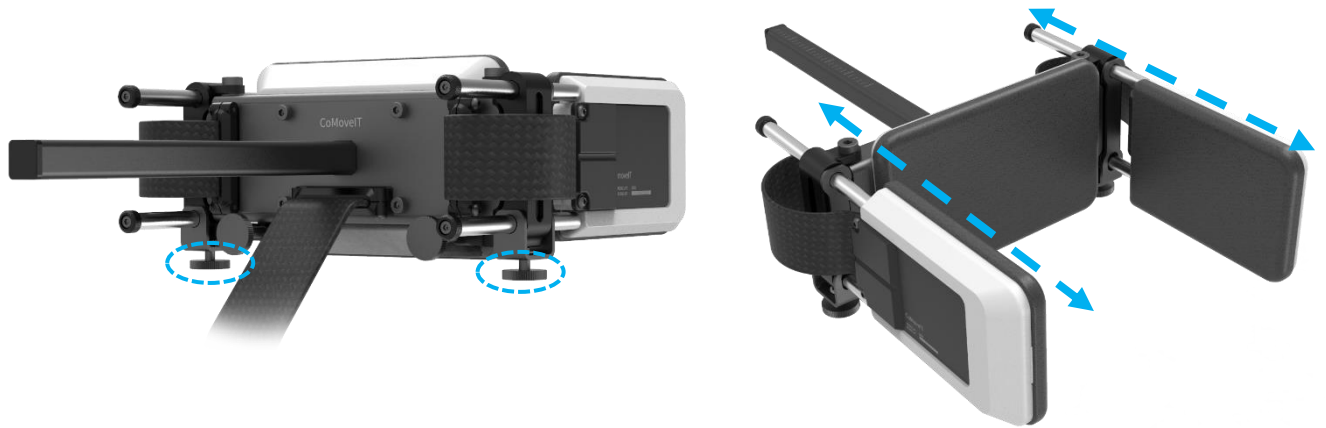
Draai de draaiknop voor de hellingsverstelling niet te strak aan. Het klemmechanisme biedt voldoende grip op zich. Als u de draaiknop te vast draait, kan deze beschadigd raken.

De hoek van elke zijde van de hoofdbesturing kan worden aangepast via de draaiknoppen die op de achterzijde van de besturing gepositioneerd zijn. Zie Figuur 4.



Figuur 4. Draaiknoppen om de hoek van de pads in te stellen.

De diepte van de zijpads kan worden aangepast via de draaiknoppen die achter- en onderaan de hoofdbesturing gepositioneerd zijn. De diepte kan worden aangepast door de draaiknop te lossen, de pad te verschuiven en daarna de draaiknop weer vast te draaien. Zie Figuur 5.



Figuur 5. Draaiknoppen om de diepte van de rechter- en linkerpads in te stellen.

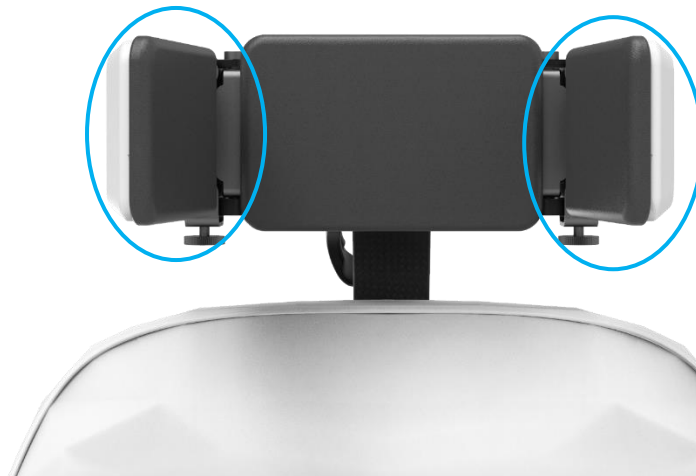


LET OP!

Het forceren van een van bovenstaande instelmechanismen, anders dan hierboven beschreven, kan de vergrendelingsmechanismen beschadigen.

Hoofdbesturing - linker- en rechterpad

De linker- en rechterhoofdpads hebben een krachtensensormatrix in het kussen ingebouwd. Zie Figuur 6.



Figuur 6. Linker- en rechterhoofdpads waar de krachtensensormatrices zijn geïntegreerd.

Hoofdbesturing – achterste hoofdpad

Het achterste hoofdpad heeft een krachtensensormatrix in het kussen ingebouwd. Zie Figuur 7.



Figuur 7. Achterste pad van de hoofdbesturing waar de krachtensensormatrix is geïntegreerd.



LET OP!

Afhankelijk van de aangekochte configuratie van de CoMoveIT Smart zijn er twee of drie krachtensensormatrices geïntegreerd in de hoofdbesturing. In de configuratie met twee krachtensensormatrices, is er één voorzien in de linkerpad en één in de rechterpad. In de configuratie met drie

krachtensensormatrices is er één voorzien in de linkerpad, één in de rechterpad en één in de achterste pad.

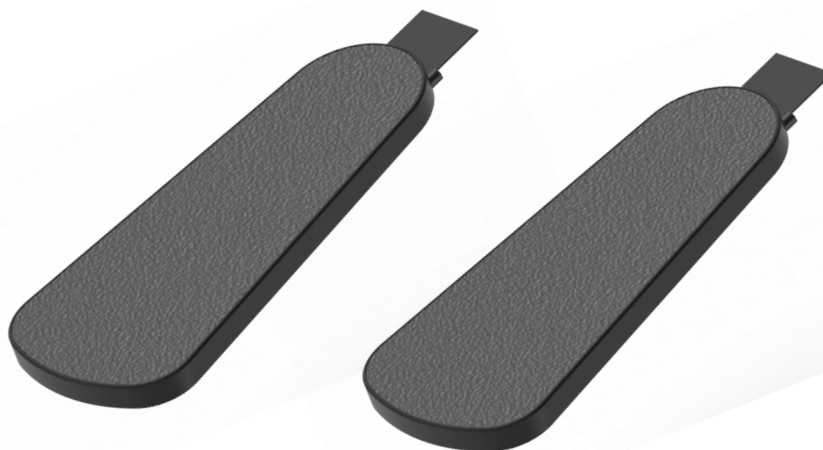


WAARSCHUWING!

Druk niet met scherpe objecten op de hoofdbesturing. Dit gaat de werking van de krachtensensormatrix beïnvloeden. Dit kan ertoe leiden dat de rolstoel op een onvoorziene manier gaat rijden, wat een gevaarlijke situatie veroorzaakt. Als u schade aan de hoofdbesturing opmerkt, contacteer dan zo snel mogelijk uw geautoriseerde verdeler.

Voetstukken

Elk voetstuk van de CoMoveIT Smart bevat een krachtensensormatrix. De voetstukken kunnen in Figuur 8 worden gezien.



Figuur 8. Voetstukken van de CoMoveIT Smart.



WAARSCHUWING!

Druk niet met scherpe objecten op de voetstukken. Dit gaat de werking van de krachtensensormatrix beïnvloeden. Dit kan ertoe leiden dat de rolstoel op een onvoorziene manier kan gaan rijden, wat een gevaarlijke situatie veroorzaakt. Als u schade aan de voetstukken opmerkt, contacteer dan zo snel mogelijk uw geautoriseerde verdeler.

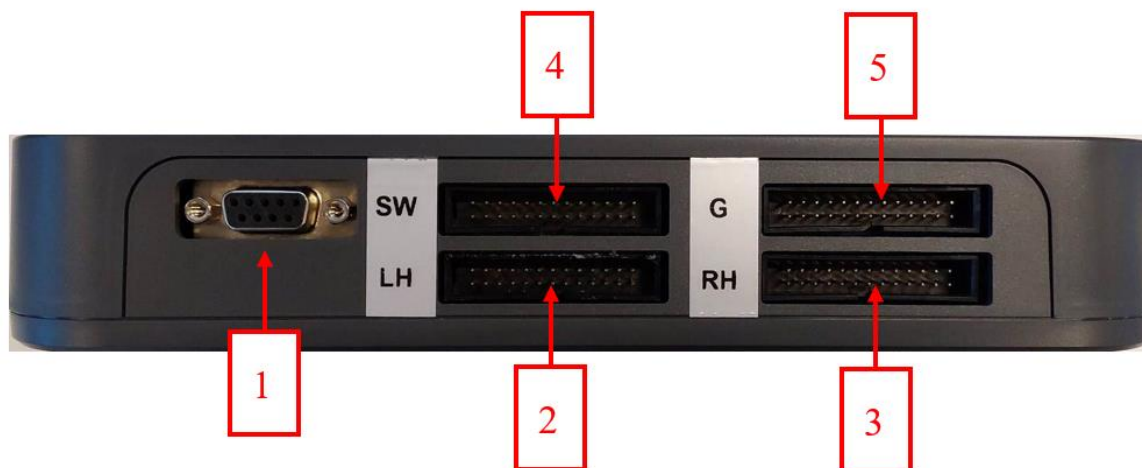
Dummy Voetstuk

Het dummy voetstuk van de CoMoveIT Smart bevat geen krachtensensormatrix en geen kabel. Het wordt gebruikt voor symmetrische doeleinden, zodat beide voeten van de gebruiker op dezelfde hoogte staan.

Elektronische Controle Unit (ECU)

Alle onderdelen van de CoMoveIT Smart zijn verbonden met de ECU. Het verbindingsschema kan u zien in Figuur 9.

Verbindingsnummer	Actie
1	9-pin D-Sub connector – communicatie met de Rnet Omni2 module of de Rnet input/output module.
2	Verbind de krachtensensormatrix voor 'links draaien'.
3	Verbind de krachtensensormatrix voor 'rechts draaien'.
4	Verbind de krachtensensormatrix voor de gebruikers schakelaar.
5	Verbind de krachtensensormatrix voor het rijden.



Figuur 9. Verbindingspaneel.

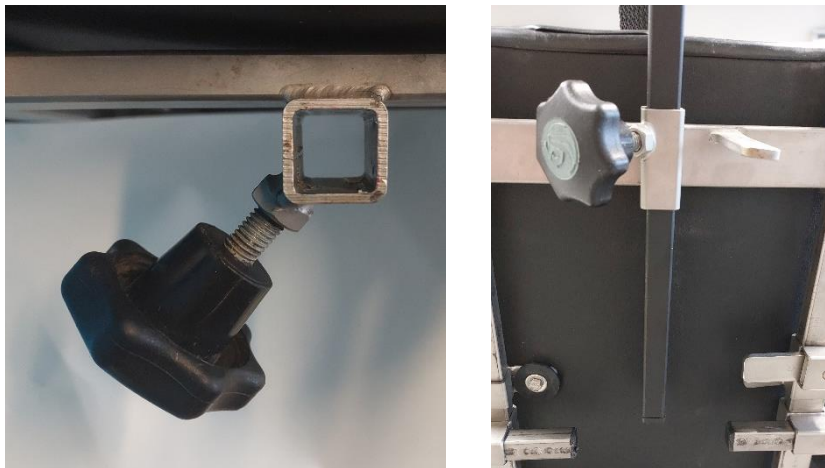


LET OP!

Verander de manier waarop de connectoren zijn ingeplugd niet. Het kan leiden tot gevaarlijke omstandigheden. Roep de hulp van een gekwalificeerde ingenieur of iemand met voldoende kennis in om aanpassingen op een verantwoorde manier te doen. Of contacteer CoMoveIT als aanpassingen nodig zijn.

CoMoveIT Smart installeren

1. Verzeker u ervan dat de rolstoel is uitgeschakeld.
2. Steek de verticale staaf van de CoMoveIT Smart in de houder op de achterkant van de rolstoelzitting en draai de draaiknop vast. CoMoveIT Smart past in elke vierkante 16 x 16mm houder. Zie Figuur 10.



Figuur 10. 16 x 16mm vierkante houder.

3. Fixeer de bekabeling van de hoofdbesturing zo dicht mogelijk tegen de verticale staaf en het chassis of frame van de rolstoel of de rolstoelzitting. Het gebruik van snelbinders elke 15 tot 20 cm is sterk aangeraden. Zie Figuur 11.



Figuur 11. Gebruik van snelbinders.

4. Houd de kabels van de hoofdbesturing weg van scherpe hoeken of objecten en verzeker u ervan dat er voldoende tolerantie is voorzien wanneer de verticale staaf maximaal is uitgeschoven.
5. Plaats de ECU op de achterkant van de zitting met behulp van de vier voorziene M6 verbindingpunten.
6. Plaats de voetstukken van de CoMoveIT Smart op de voetsteun van de rolstoel met de voorziene klittenbandsluiting. Zie Figuur 12.



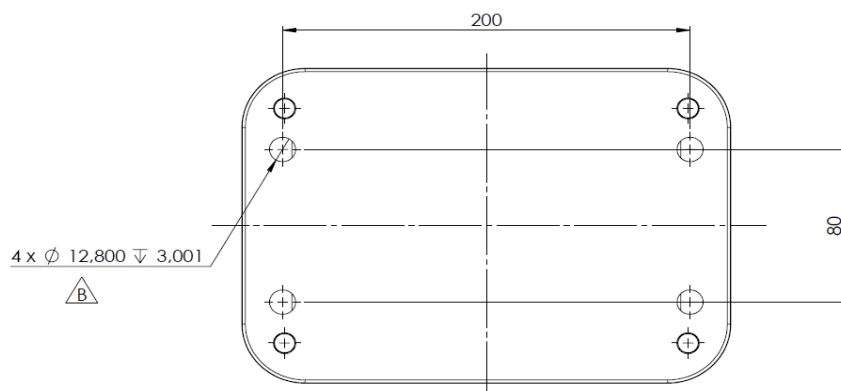
Figuur 12. Klittenband om de voetstukken met de voetplaat van de rolstoel te verbinden.

7. Fixeer de kabels van de voetstukken zo dicht mogelijk tegen het chassis, frame en/of de zitting van de rolstoel. Het gebruik van snelbinder elke 15 tot 20 centimeter is sterk aangeraden.
8. Houd de kabels van de voetstukken weg van scherpe hoeken of objecten en verzeker u ervan dat er voldoende tolerantie is voorzien wanneer voetstukken maximaal zijn uitgeschoven.
9. De CoMoveIT Smart ECU heeft 4 gaten waar blinde moeren (deze worden meegeleverd) in worden geplaatst. Zie figuur 13.



Figuur 13. Blinde moeren gepositioneerd in de 4 gaten van de ECU

10. Aangezien elke rolstoel uniek is, wordt er door CoMoveIT geen algemene houder voorzien. De afmetingen in figuur 14 moeten gerespecteerd worden bij het monteren van de ECU. Gebruik vier M6 schroeven doorheen de blinde moeren om de ECU te fixeren.



Figuur 14. Afmetingen montage houder

11. Verbind alle sensorkabels met de CoMoveIT Smart ECU.
12. Verbind en bevestig de schroeven van de CoMoveIT Smart DB9 connector aan de Rnet Omni2 module.



LET OP!

Controleer elke twee maanden het klittenband van de voetstukken om de goede werking ervan te garanderen.

CoMoveIT Smart verwijderen

Voer het installatieproces in de omgekeerde volgorde uit.

1. Verzeker u ervan dat de rolstoel is uitgeschakeld.
2. Verwijder alle snelbinders van de kabels voor de hoofdbesturing en de voetstukken.
3. Ontkoppel de CoMoveIT Smart DB9 connector van de Rnet Omni2 module.
4. Ontkoppel alle sensorkabels van de CoMoveIT Smart ECU.
5. Verwijder de voetstukken van de klittenbandsluiting.
6. Verwijder de hoofdbesturing door de mechanische sluiting van de verticale staaf te lossen.
7. Verwijder de ECU door de schroeven uit te draaien op de 4 voorziene M6 koppelpunten.



LET OP!

De installatie en het verwijderen van de CoMoveIT Smart mag enkel worden uitgevoerd door individuen die ervaren zijn met het installatieproces aangezien er verschillende koppelstukken voorzien zijn om de CoMoveIT Smart en de kabels te bevestigen en te beveiligen.

Besturing

Algemeen

CoMoveIT Smart is ontwikkeld voor zowel binnen- als buitengebruik. Voor binnengebruik moet een normale voorzichtigheid aan de dag gelegd worden. Buiten moet u eraan denken om zeer traag te bewegen op steil terrein. Verder moet u extreme voorzichtigheid aan de dag leggen bij gebruik op oneven ondergrond. Consulteer de gebruiksaanwijzing van de rolstoel voor meer informatie omtrent de regels van het rijden met uw rolstoel. De CoMoveIT Smart elektronica vertaalt de, door de voeten en het hoofd uitgeoefende druk, in besturingscommando's zoals die bedoeld zijn.

Configuratie

De CoMoveIT Smart wordt in verschillende configuraties aangeboden, afhankelijk van de mogelijkheid van de gebruikers om hun beide voeten bewust te gebruiken. Met elke configuratie kan u voorwaarts rijden, links en rechts draaien en schakelen om achteruit te rijden. U kan ook het controlemenu van de OMNI2 bedienen. Afhankelijk van de configuratie gebeurt dit echter op een andere manier. Links en recht draaien gebeurt daarentegen altijd met de linker en rechter hoofdsteun.

Rijden met rechervoet – Schakelen met linkervoet

In deze configuratie drukt u met het rechtse voetstuk om vooruit te gaan, vergelijkbaar met een gaspedaal. Links en rechts draaien gebeurt respectievelijk met de linker- en rechterhoofdsteun. Met de linkervoet wordt de schakelaar geactiveerd, die de richting van vooruit, naar achteruit verandert. Door het linkse voetstuk langer ingedrukt te houden, gaat u naar het controlemenu. (Figuur 13). Indien gewenst, kunnen de linker en rechervoetfuncties om gewisseld worden.



Figuur 15. Rijden met de voet – Schakelen met de voet configuratie.

Rijden met achterkant van het hoofd – Schakelen met één voet

Een configuratie voor de personen voor wie het comfortabeler is om vooruit te rijden door een druk uit te oefenen op het achterste kussen. In deze configuratie is ook daar een sensorenmatrix ingebouwd. Natuurlijk kan in deze configuratie tegelijkertijd een druk uitgeoefend worden op de linker en rechter hoofdsteun om te draaien, om een vlotte rit te verzekeren.

Eén van de voetstukken, dit kan zowel links als rechts zijn, wordt gebruikt om de schakelaar te bedienen. Dit om van richting te veranderen, voor- of achterwaarts. Door de schakelaar langer ingedrukt te houden, krijgt men toegang tot het controlemenu. (Figuur 14).



Figuur 16. Rijden met achterkant van het hoofd – Schakelen met één voet.

Rijden met één voet – Schakelen met de achterkant van het hoofd.

Een laatste alternatief is om vooruit te rijden met een voet via het linker- of rechervoetstuk. Daarnaast gebruikt u het achterste kussen om de schakelaar te activeren om van rijrichting te veranderen. Bij het langer inhouden van de schakelaar, krijgt u toegang tot het controlemenu. (Figuur 15).



Figuur 17. Rijden met één voet- Schakelen met de achterkant van het hoofd.

De krachtensensormatrices kunnen gebruikt worden om de rolstoel te besturen, te navigeren door het gebruiksmenu, de stoelfuncties te bedienen en om externe apparaten te bedienen via de Omni2 module.



WAARSCHUWING!

De krachtensensormatrices die in de hoofdsteun en de voetstukken zijn geïntegreerd kunnen ongewild activeren wanneer deze aan regen, nat haar of overdreven vochtigheid worden blootgesteld. Dit kan ertoe leiden dat de rolstoel op een onvoorziene manier kan gaan rijden, wat een gevaarlijke situatie veroorzaakt.

Automatische veiligheidscontrole

De CoMoveIT Smart controleert continu zijn interne staat en de staat van de krachtensensormatrices.

Uw CoMoveIT Smart gebruiken

Uw CoMoveIT Smart heeft de mogelijkheid om alle modes en functies van uw elektrische rolstoel te bedienen. Uw zorgverstreker en/of een ervaren gekwalificeerde ingenieur kan de bediening van uw CoMoveIT Smart aanpassen aan uw individuele noden. Dit kan inhouden dat de functionaliteit en/of de positie van de hoofdsteun en voetstukken van de CoMoveIT Smart worden aangepast. De manier

waarop u uw elektrische rolstoel zal bedienen met de CoMoveIT Smart zal afhangen van hoe uw verstrekker de rolstoel met Rnet heeft geprogrammeerd.

Wanneer de CoMoveIT Smart en het Rnet-systeem afgesteld zijn op basis van uw noden, zal uw geautoriseerde verdeler u trainen in het gebruik van uw CoMoveIT Smart. Als u onzeker bent omtrent het gebruik van de CoMoveIT Smart om uw elektrische rolstoel te bedienen is het aangeraden om uw zorgverstreker of lokale geautoriseerde verdeler te contacteren.

Het is aangeraden, dat u de CoMoveIT Smart op een open en bekende plaats goed uittest alvorens u zich naar een publieke, drukke plaats begeeft. Zo bent u vertrouwd met het bedienen van het CoMoveIT Smartsysteem. Het basisgebruik van de CoMoveIT Smart wordt hieronder beschreven.



WAARSCHUWING!

Probeer een elektrische rolstoel niet met de CoMoveIT Smart te bedienen zonder de hulp en training van een gekwalificeerde zorgverstreker. Probeer niet op onafhankelijke basis de elektrische rolstoel te bedienen zonder dat u de toestemming heeft gekregen van een gekwalificeerde zorgverstreker.

Voorwaarts rijden

Vergewis u ervan dat de elektrische rolstoel in 'drive mode' staat. Oefen een druk uit op de hoofdsteun of het voetstuk dat verantwoordelijk is voor het vooruit rijden om rechtdoor te bewegen.

- De steun voor de achterkant van het hoofd gebruiken:
Druk, om rechtdoor te rijden, met de achterkant van het hoofd op de druksensoren tot de juiste druk wordt uitgeoefend. Terwijl uw hoofd ondersteund wordt door het kussen, laat het u ook toe om recht vooruit te rijden.
- Een van de voetstukken gebruiken:
Druk, om rechtdoor te rijden, op het voetstuk tot de juiste druk op de sensoren wordt uitgeoefend. Zolang u deze druk uitoefent, zal de rolstoel rechtdoor rijden.

Stoppen

Haal alle uitgeoefende druk van ALLE krachtensensormatrices om de beweging van rolstoel te stoppen.



LET OP!

Een uitzondering wordt gemaakt wanneer de elektronica van de rolstoel is geprogrammeerd voor 'latched driving'. Dan kan het nodig zijn om een, resetschakelaar te activeren om de rolstoel te doen stoppen. Contacteer uw rolstoelverdelers voor meer details als uw rolstoel is ingesteld voor 'latched driving'.

Rechts draaien/ Links draaien

Draai naar rechts door druk uit te oefenen op de rechterhoofdsteun, zonder druk uit te oefenen op de voorwaartse/achterwaartse pads. Dit doet de rolstoel in de kleinst mogelijke cirkel naar rechts draaien.

Draai naar links door druk uit te oefenen op de rechterhoofdsteun, zonder druk uit te oefenen op de voorwaartse/achterwaartse pads. Dit doet de rolstoel in de kleinst mogelijke cirkel naar links draaien.

Buigcommando's

Tijdens het rechtdoor rijden, is het mogelijk om een koerscorrectie door te voeren (buigen) door tegelijkertijd druk uit te oefenen op de linker- of rechterhoofdsteun. Buigbewegingen kunnen nuttig zijn wanneer u een route volgt met flauwe bochten. Hoe scherp uw rolstoel afbuigt tijdens een buigcommando is afhankelijk van het model van uw rolstoel en wordt gecontroleerd door het gekozen profiel en de ingestelde snelheid.

Gebruiksmodus veranderen

De gebruiksmodus bepaalt welke rolstoelfunctie de CoMoveIT Smart bestuurt. De verschillende gebruiksmodi kunnen rijden, aanpassen van de zitting, muiscontrole, bluetoothapparaat controle of infrarood apparaat controle zijn.

De verschillende modi welke uw rolstoel kan bedienen is afhankelijk van de gemaakte verbindingen en de programmering van Rnet.

De CoMoveIT Smart kan gebruikt worden om te wisselen tussen de verschillende gebruiksmodi door lang genoeg druk uit te oefenen op de pad die de

schakelaarsfunctie bedient. Zo krijgt men toegang tot het controlemenu. Daarin kan men scrollen met de pad die ingesteld is om vooruit te rijden. Een waarde selecteren in het menu gebeurt met de rechterhoofdsteun.

Achterwaarts rijden commando

Om achterwaarts te rijden, drukt u kort op het voetstuk dat is ingesteld om te schakelen. Daarna kan u achteruitrijden door dezelfde druk uit te oefenen als om vooruit te rijden. Om weer van richting te wisselen, drukt u nogmaals kort op het voetstuk waarmee u eerder heeft geschakeld.



LET OP!

De configuratie voor het commando om achteruit te rijden kan ook worden ingesteld via het programmeren van Rnet. Raadpleeg een gekwalificeerde ingenieur.



LET OP!

Verander de manier waarop de connectoren zijn ingeplugd niet. Het kan leiden tot gevaarlijke omstandigheden. Daarenboven kunnen verschillende schakelmogelijkheden zijn geprogrammeerd in Rnet. Roep de hulp van een gekwalificeerde ingenieur of iemand met voldoende kennis in om aanpassingen op een verantwoorde manier te doen. Of contacteer CoMoveIT als aanpassingen nodig zijn.

Onderhoud

CoMoveIT Smart is onderhoudsvrij, mits gebruikt in overeenstemming met deze gebruiksaanwijzing.

U moet maandelijks een inspectie van de volgende onderdelen uitvoeren en ervoor zorgen dat:

- Alle bouten en schroeven zijn aangedraaid.
- De bekabeling van de hoofdband, voetkussens en elektronische besturingseenheid niet beschadigd is.
- Er geen schade is aan de stekkers van de kop- en voetkussens.
- Er is geen schade aan de connectoren van de elektronische besturingseenheid.
- Er is geen overmatige slijtage aan onderdelen van het apparaat.
- Er is geen overmatige slijtage in de kussens van de hoofdband.
- Er is geen overmatige slijtage aan de toplaag van de voetpedalen.
- Het klittenband van de voetpedaal biedt voldoende grip.

Wij adviseren om uw rolstoel en de subsystemen van uw rolstoel ten minste jaarlijks te laten controleren door een gekwalificeerde servicemonteur.

Onderhoud is belangrijk voor de veiligheid en de prestaties van uw CoMoveIT Smart.

Schoonmaken

Het is aangeraden om de plastic en metalen onderdelen van de CoMoveIT Smart hoofdbesturing schoon te maken met een vochtige doek. In het geval van overdreven stof- of vuilafzet kan een zeepwateroplossing gebruikt worden. Droog het systeem altijd af na het schoonmaken.

De kussens van de hoofdbesturing moeten wekelijks schoon worden gemaakt met water of een zeepwateroplossing. Tijdens warm weer, is het aangeraden om dagelijks schoon te maken, gezien het vaak overmatig zweten tijdens warme dagen. Droog het systeem altijd af na het schoonmaken.

De voetstukken moeten schoongemaakt worden met water of een zeepwateroplossing en een vochtige doek. Droog het systeem altijd af na het schoonmaken. Wanneer u slijtage opmerkt aan de voetstukken, contacteer dan uw geautoriseerde CoMoveIT Smart verdeler.

Vocht kan de werking van de krachtensensormatrices beïnvloeden, verzeker u ervan dat alle onderdelen en oppervlakken van de CoMoveIT Smart volledig droog zijn alvorens de rolstoel opnieuw te gebruiken.



WAARSCHUWING!

Mors geen water op, of gebruik geen waterslang om uw CoMoveIT Smart schoon te maken. Dit kan de sensoren en elektronica beschadigen.

Technische Specificaties

SPECIFICATIES	
Systeemnaam	CoMoveIT Smart
Interface connector	Vrouwelijke 9-pin D-sub voor Rnet
Bedrijfsspanning	12V DC
Maximaal stroomverbruik	66 mA
Omni SID Controle Type	3-axis Switched Input of 4-axis Switched Input
Krachtsensorenmatrix Connector	IDC Connector, 26 Contacts

Symbolen



Lees de gebruiksaanwijzing alvorens dit apparaat te gebruiken.



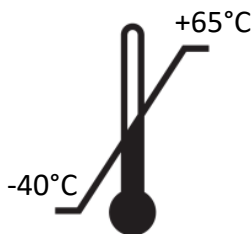
Medisch apparaat



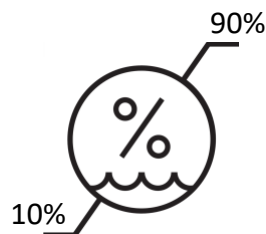
Houd het apparaat weg van warmte- en radioactieve bronnen, inclusief ioniserende radioactiviteit.



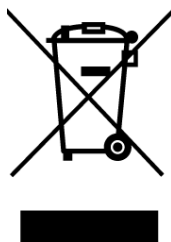
Houd het apparaat uit de regen.



Dit apparaat kan veilig opgeslagen worden tussen -40°C en 65 °C. De gebruikstemperatuur ligt tussen -25°C en 50° C.



Het apparaat kan veilig worden blootgesteld aan een vochtigheidsgraad tussen 10 en 90 %.



CoMoveIT NV

**Baron Ruzettelaan 5/1.1
Assebroek (Bruges), 8310
België**

E-mail: info@comoveit.com

Uw verdeler



© 2022 CoMoveIT NV (BE)

Version 1.2, 2023-03-02

Article no.: CM0001-IFU-NL